
User's
Manual

B-011

雨量計感部

(取扱説明書)

B-011-00 形：気象庁型式証明第 93502 号

B-011-01 形：気象庁型式証明第 93503 号

目 次

1. 製品が届きましたら	
1.1 形名と仕様の確認	1
2. 概 要	
2.1 動作の概要と各部の名称	2
3. 取 り 扱 い	
3.1 据え付け場所の選定	3
3.2 外 形 図	3
3.3 据え付け用基台	4
3.4 据 え 付 け	5
3.5 ケーブルの布設	5
4. 保 守	
4.1 定期的保守	7
4.2 精 度 試 験	7
4.3 撤 収	7
5. 付 録	
5.1 製 品 仕 様	8

2. 概 要

本製品は、転倒ます型の隔測用雨量計感部です。

受水口に入る雨水の一定量（0.5mm または 1.0mm）ごとに転倒ますが転倒し、その転倒動作をリードスイッチで検出して、接点パルス信号を出力します。

寒冷地用として、雨水の凍結を防止するため、または降雪を融かして降水量として計測するために、ヒータを内蔵した機種も用意されています。

2.1 動作の概要と各部の名称

雨量計感部は、図 2.1 のような構造になっています。受水口より入る雨水は、防じん金網とろ水器によって雨水中のゴミや砂が除去され、転倒ますへ注がれます。転倒ますは、同一容量・同一重量の2つのますとなっており、このますは不均衡状態のためどちらか一方に転倒しております。この転倒したますの反対側は上方に持ち上げられ、そのますに雨水が注がれます。その量が一定量（0.5 mm または 1.0mm）に達するとますが転倒し、他の一方のますに雨水が注がれます。

この転倒動作は、転倒ますにたまる雨水が一定量になるたびに繰り返されます。転倒ますの中心軸にはマグネットが付いており、このマグネットが、ますの転倒のたびにリードスイッチを動作させ、接点信号を外部へ出力します。雨量計感部を降雪地域や寒冷地域で使用する場合には、降雪を融かすための上部ヒータ、転倒ます内や排水雨水の凍結を防ぐための下部ヒータなどを内蔵した機種を用います。

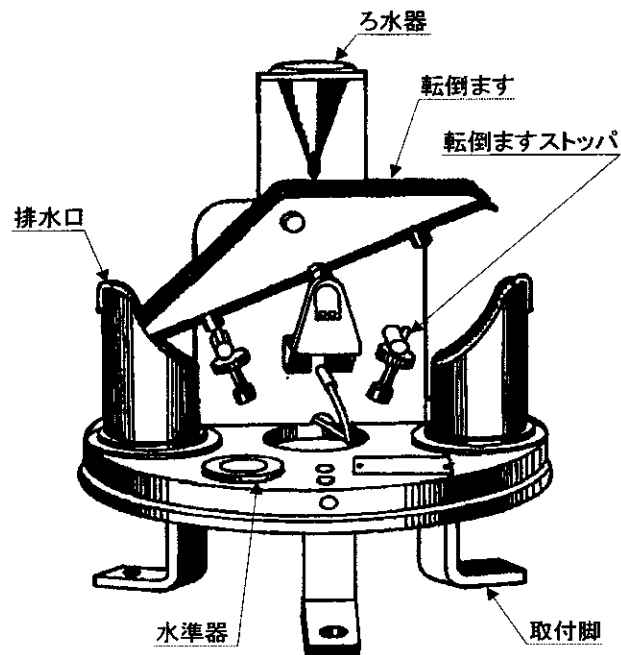


図 2.1 各部の名称

3. 取り扱い

3.1 据え付け場所の選定

注 意

雨量計感部の据え付け場所としては、できる限り気流が水平になる所を選んでください。地表がくぼんだり・高くなっている所や傾斜地を避け、風の吹き上げがあるがけ縁や山のりょう線からはできる限り離れた所を選んでください。風が吹き抜けたり、吹きたまる所も避けてください。

周囲に他の測定器・樹木・建造物などの障害物がある場合には、それらからできる限り離れた所を選んでください。理想としては、障害物の高さの4倍以上離れた所が望ましい位置です。

3.2 外形図

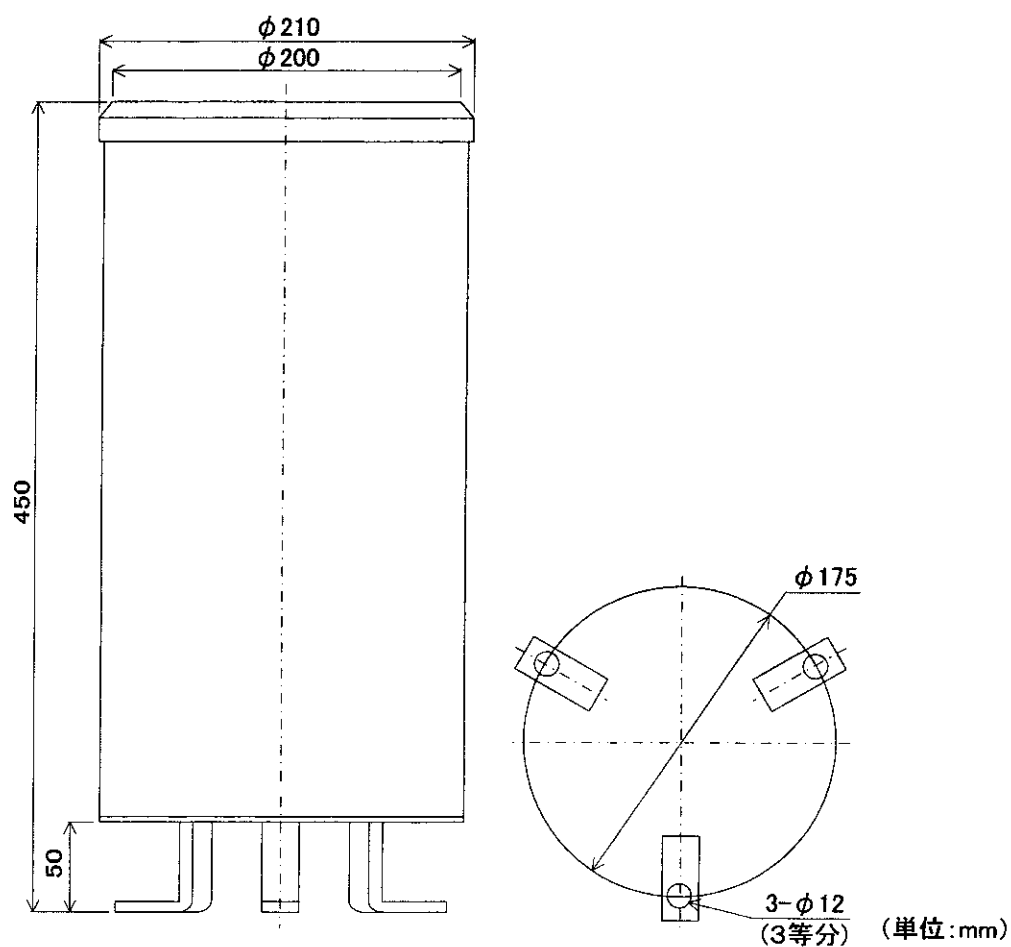


図 3.1 外形図

5. 付 録

5.1 製品仕様

- (1) 検 出 方 式 : 転倒ます式
- (2) 受 水 口 径 : 200mm
- (3) 1 転 倒 雨 量 : 0.5mmまたは1.0mm (注文時指示事項, 1.1項参照)
- (4) 測 定 精 度 : 20mm以下の雨量のとき, 0.5mm以内
100mm/h以下の連続した雨量のとき, 3%以内
- (5) 出 力 信 号 : メーク接点信号
接点時間 … 0.1秒以上
接点容量 … DC50V, 0.3A (抵抗負荷)
- (6) 電 源 : ヒータ付の場合にのみ必要 (1.1項参照)
上部ヒータ … AC100V, 300VA
下部ヒータ … AC100V, 50VA
- (7) 外 形 寸 法 : 約φ210mm×450mm(H)
- (8) 質 量 : ヒータなし …………… 約 3.5kg
上部ヒータ付 …………… 約 4.7kg
上部・下部ヒータ付 …… 約 5.0kg

証 第 429439 号

検 定 証 書

平成 14 年 2 月 28 日

東京管区気象台長



気象測器名

製造者記号 YOKOGAWA ◆

転倒ます型雨量計の感部

製造年月平成14年 2月

製造番号 20214

上記の気象測器は、気象業務法第二十八条の規定により検査した結果検定に合格したものであることを証明する。ただし、同法第三十一条の規定により検査の有効期間は五年とする。

検 査 成 績

検定所名 東京管区気象台

良

検定公差 器差 3 %

受水器

製造者記号 YOKOGAWA ◆

製造番号 20214

口径は 20 cm

一転倒雨量 0.5 mm



成 績 表


TEST CERTIFICATE

形 名 MODEL	B-011-00-00	名 称 NAME	雨 量 計 感 部 TIPPING BUCKET RAIN GAUGE
製造年月 MANUF. DATE	2002.2	製造番号 SERIAL No.	20214

項 目 ITEM	内 容 CONTENTS	結 果 RESULT
外 観 APPEARANCE	きず, ひずみのないこと No scratch, No warp.	良, GOOD
寸 法 DIMENSIONS	φ 210mm ± 3.6mm (W) × 450mm ± 4.8mm (H)	良, GOOD
1 転倒雨量 PULSE RATE	<input checked="" type="checkbox"/> 0.5 mm/Pulse <input type="checkbox"/> 1.0 mm/Pulse	良, GOOD
受水口径 INLET DIAMETER	200mm ± 0.6mm	良, GOOD
絶縁抵抗 INSULATION RESISTANCE	<input checked="" type="checkbox"/> 接点回路 Contact circuit 10MΩ/500V DC 端子とケース間 Terminal to Case	良, GOOD
	<input type="checkbox"/> ヒータ回路 Heater circuit 10MΩ/500V DC 端子とケース間 Terminal to Case	
絶縁耐圧 DIELECTRIC STRENGTH	<input type="checkbox"/> ヒータ回路 Heater circuit 1min/1000V AC 端子とケース間 Terminal to Case	良, GOOD

項 目 ITEM	基 準 値 STANDERD VALUE	測 定 値 MEASURED VALUE		精 度 ACCURACY	結 果 RESULT
接点時間 Contact time	100 ms. 以上 100 ms. or more	右転倒 Left tipping 140 ms.	左転倒 Right tipping 146 ms.	—	良, GOOD
出力 Pulse output	50 mm	49.2 mm		Within ±3% of reading	良, GOOD

付 属 品 ACCESSORIES	取扱説明書 Instruction manual _____ 1 copy	良, GOOD
----------------------	---------------------------------------	---------

検査年月日 TEST DATE	2002.2.22	検査環境 AMBIENT	温度 Temperature 22℃ 湿度 Humidity 40%
検査者 INSPECTOR		承認者 APPROVER	